

TEMA: Transmisia energiei electrice la consumator cu ajutorul generatorului de oscilații electromagnetice Brovin

Autori: Maxim Davâdov, Ion Morari

Fig. 1. Schema electrică principală a generatorului de oscilații electromagnetice Brovin”

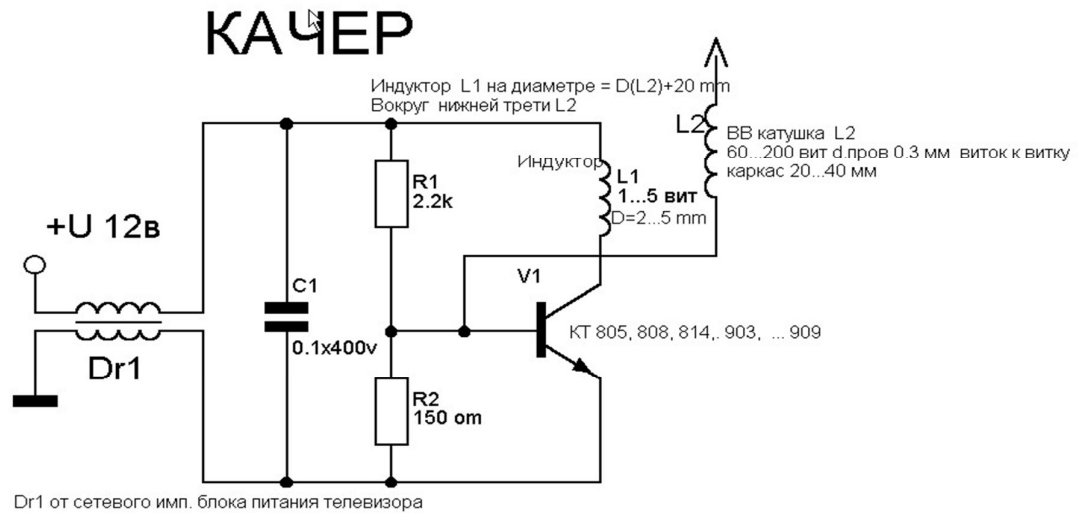


Fig.2 Testarea generatorului

