

## DISPOZITIV MULTIFUNCȚIONAL PENTRU ATRAGEREA ȘI CAPTURAREA INSECTELOR DĂUNĂTOARE

BREVET de invenție MD 1602 Z, 2022.10.31

AUTORI: GORBAN Victor, TODIRAȘ Vladimir, SAVRANSCHII Denis.

DOMENIILE DE APLICARE: Agricultură

**AIM:** Invenția a fost elaborată în special pentru atragerea și capturarea insectelor dăunătoare și poate fi utilizată pentru combaterea daunatorilor culturilor de seră și de câmp, precum și a produselor depozitate.

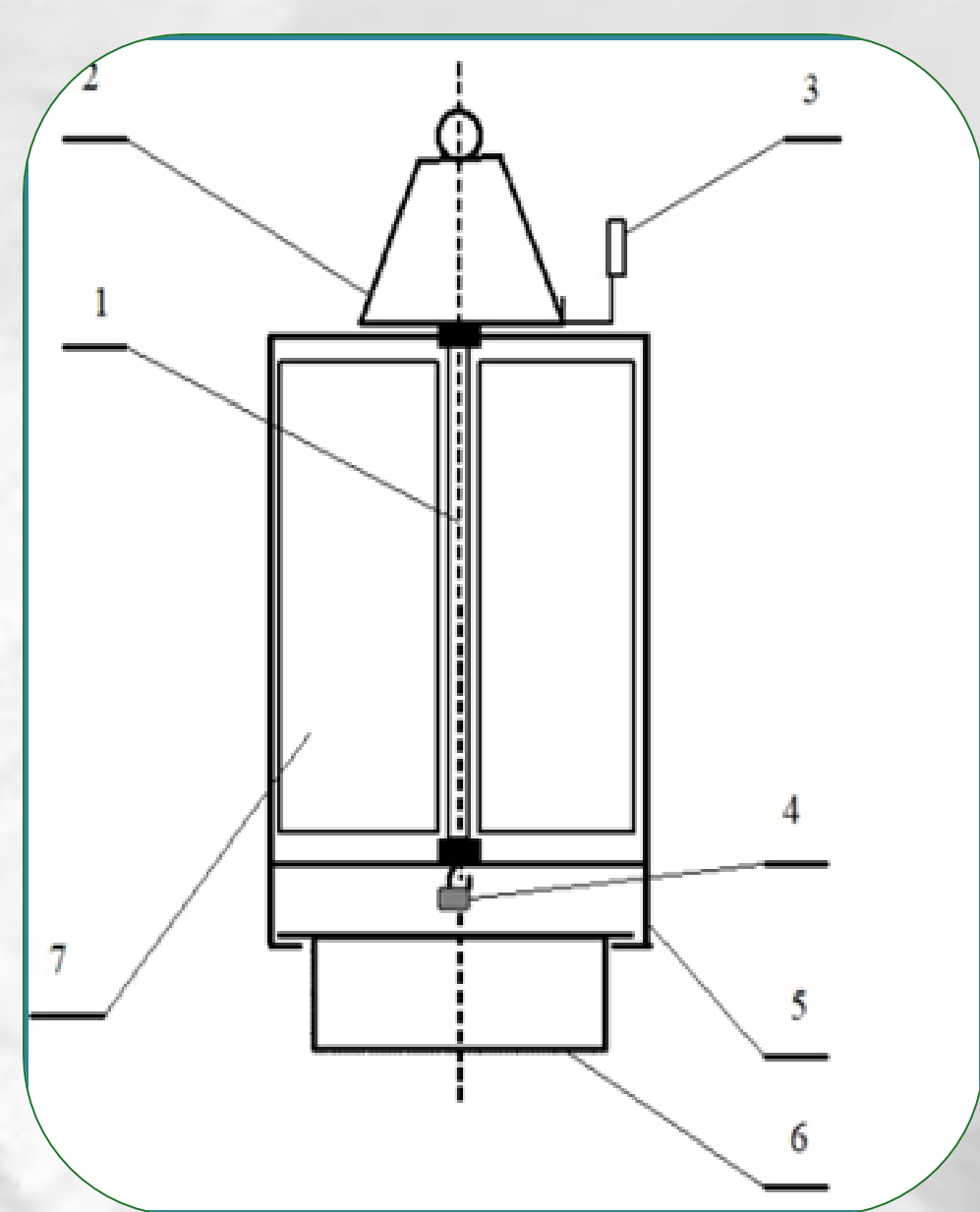
**SOLUȚIA** Dispozitivul revendicat îndeplinește diferite funcții în condițiile respective de exploatare:

- pentru semnalizarea și monitorizarea insectelor dăunătoare la culturile de câmp anuale și multianuale dispozitivul se instalează și se cuplează cu colectorul de insecte detașabil 6.1, executat în formă de unitate funcțională interschimbabilă - vasul cilindric cu lichid fixator se instalează ecranele reflectoare detașabile 7 cu adeziv aplicat pe acestea și se include butonul de start în regim de așteptare.

- pentru capturarea insectelor dăunătoare în încăperile serelor, unde se cultivă plantele agricole și în depozitele de păstrare a produselor agricole, dispozitivul se cuplează cu colectorul de insecte detașabil 6.2, executat în formă de unitate funcțională interschimbabilă - vasul dreptunghiular cu apă specificată pentru acest scop.

- pentru obținerea materialului biologic în stare vie, dispozitivul se instalează și se cuplează cu colectorul de insecte detașabil 6.3, executat în formă de unitate funcțională interschimbabilă - sacul dintr-un material perforat. Releul fotoelectric 3, în timpul orelor de noapte, conectează automat sursa de alimentare 2.

În perioada de maximă activitate insectele, sunt atrase de sursa de radiație optică 1 și de dispensatorul de feromoni sexuali 4. În coliziune cu ecranele 7, cad în colectoarele corespunzătoare, care asigură păstrarea fizică a insectelor. Capturile zilnice obținute se supun analizei sistematice și numerice, iar datele obținute caracterizează dinamica de zbor a speciilor respective de insecte daunatoare prezente în agroceenozele corespunzătoare.



Schema principală și vederea generală a dispozitivului în funcție

Colectorul 6.1 Colectorul 6.2 Colectorul 6.3

**AVANTAJUL** Rezultatul tehnic obținut la utilizarea dispozitivului propus constă în sporirea eficacității de protecție a culturilor agricole în diferite condiții de cultivare a acestora prin utilizarea colectorului de insecte detașabil, executat în formă de set din trei unități funcționale interschimbabile, care îndeplinesc funcțiile prevăzute de scopul practic sau științific și asigură procesul de colectare și combatere a insectelor dăunătoare, precum și în reducerea semnificativă a numărului de insecte dăunătoare prin combaterea sistematică a acestora și minimizarea utilizării insecticidelor.

ETAPA DE IMPLEMENTARE: În câmpuri experimentale și sere

Cercetările au fost susținute de proiectul de cercetare: " Consolidarea capacităților de prognoză și combatere a organismelor dăunătoare și analiză a riscului fitosanitar în protecția integrată a plantelor"  
Nr. 20.80009.5107.19