



Brevet de invenție MD 1703

Authors: ALSALIEM Sulaiman

DISPOZITIV DIGITAL PENTRU PALPAREA ABDOMENULUI

Invenția se referă la medicină și anume la medicina de familie, terapie, pediatrie și chirurgie, dispozitivul revendicat fiind utilizat cu scopul diagnosticării simptomelor peritoneale, analizei reacției abdominale și stabilirii punctelor și a zonelor dureroase la pacienții pediatrici și la cei adulți, prin utilizarea acestuia de la distanță de către orice persoană sub supravegherea medicului.

Problema, constă în crearea dispozitivului cu funcționare sigură de la distanță, apreciind punctele dureroase și zonele sensibile ale abdomenului cu transmiterea rapidă a informației medicului pentru luarea unei decizii rapide cu scop de diagnostic și de determinare a unei tactici de tratament eficiente.

Avantajele dispozitivului revendicat constau în faptul că nu există analogi, acesta va efectua descrierea palpației abdominale, astfel medicul va putea aprecia la distanță prezența semnelor peritoneale, a punctelor dureroase și a regiunilor sensibile ale abdomenului. Cu acest dispozitiv vor putea fi apreciate valorile presiunii în dependență de apariția durerii și înregistrarea acestor date în regim digital. Datele obținute vor fi transmise prin software-ul Eko către medic la calculator sau telefon mobil în centrul medical. Disponibil pentru orice pacient. Design-ul dispozitivului este prezentat (Fig. 1).

Modul de utilizare: se conectează apăsând comutatorul, dispozitivul se fixează cu partea a doua pe trei degete, apoi apăsăm cu partea a treia utilizând sensorul de presiune pe abdomen. La diferite valori ale presiunii pacientul poate va reacționa prin anumite sunete la durere, acestea fiind transmise de către microfon spre procesor, acolo informația este analizată apoi transmisă prin GSM și wi-fi modem prin software-ul Eko către medic la calculator sau telefon mobil în centrul medical. Medicul va avea acces la valoarea presiunii critice și în baza acestor date, la ce valori de presiune a apărut durerea, astfel va fi capabil să stabilească patologia, diagnosticul și managementul ulterior.

Dispozitivul corespunde cerințelor și normelor sanitare, fiind executat din masă plastică medicinală, mecanisme electronice și silicon medical.

Domeniul de aplicație: medicina de familie, terapie, pediatrie și chirurgie.

DIGITAL ABDOMINAL PALPATION DEVICE

The invention relates to medicine, namely to family medicine, therapy, pediatrics and surgery, the claimed device being used for the purpose of diagnosing peritoneal symptoms, analyzing the abdominal reaction and establishing painful points and areas in pediatric and adult patients, by using it to remotely by anyone under medical supervision.

The problem is to create the device with safe remote operation, appreciating the painful points and sensitive areas of the abdomen with the rapid transmission of information to the doctor for making a quick decision with the aim of diagnosis and determining an effective treatment tactic.

The advantages of the claimed device consist in the fact that there are no analogues, it will perform the description of the abdominal palpation, thus the doctor will be able to remotely appreciate the presence of peritoneal signs, painful points and sensitive regions of the abdomen. With this device, it will be possible to assess pressure values depending on the occurrence of pain and record these data digitally. The obtained data will be transmitted through the Eko software to the doctor at the computer or mobile phone in the medical center. Available for any patient. The design of the device is shown (Fig. 1).

How to use the device: it is connected by pressing the switch, the device is fixed with the second part on three fingers (the device must be with the first part up and the third part down, then we press with the third part using the pressure sensor on the abdomen. At different values of pressure, the patient may react with certain sounds to the pain, these being transmitted by the microphone to the processor, there the information is analyzed and then transmitted via GSM and Wi-Fi modem via the Eko software to the doctor at the computer or mobile phone in the medical center. The doctor will have access to the value of the critical pressure and based on this data, at which pressure values the pain occurred, thus he will be able to establish the pathology, diagnosis and subsequent management.

The device meets the sanitary requirements and norms, being made of medicinal plastic mass, electronic mechanisms and medical silicone.

On Applications: family medicine, therapy, pediatrics and surgery.

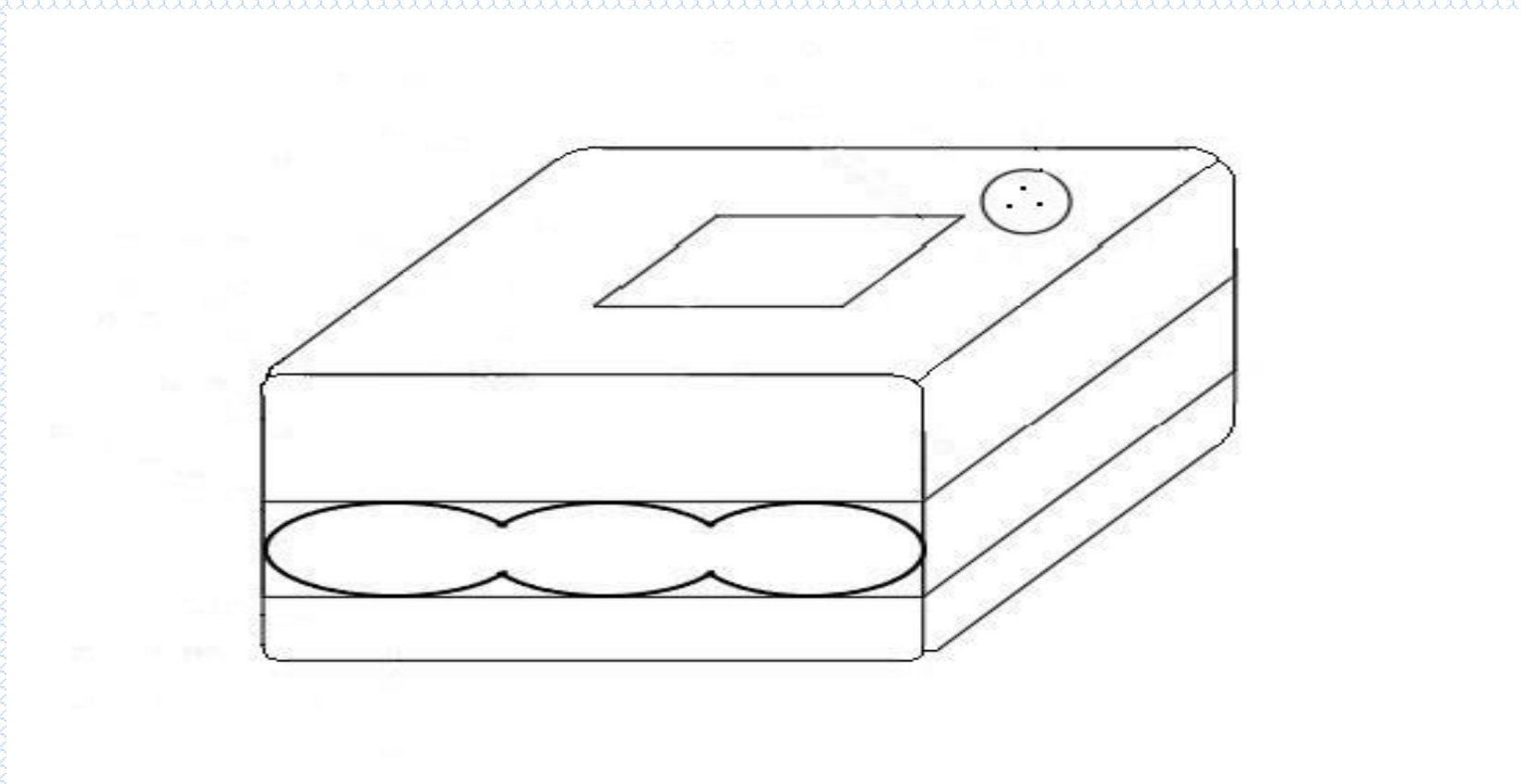


Figura 1. design-ul dispozitivului digital pentru palparea abdomenului