



BRĂZDAR INOVATIV PENTRU ECHIPAMENTELE DE PLANTAT PUIEȚI FORESTIERI /

INNOVATIVE FURROWER FOR FOREST SEEDLINGS PLANTING EQUIPMENT

Cerere de Brevet Nr. A-00492 / 2023

CIUPERCĂ Radu, ZAICA Ana, ȘTEFAN Vasilica, CRISTEA Oana-Diana
INMA București

REZUMAT:

Invenția se referă la un brăzdar inovativ pentru echipamentele de plantat puiet forestieri destinat deschiderii rigolelor în sol la lucrarea de plantare mecanizată a puietilor forestieri.

ABSTRACT:

The invention refers to an innovative furrower for forest seedlings planting equipment intended for opening grooves in the soil during the mechanized planting of forest seedlings.

DESCRIERE:

În prezent, majoritatea mașinilor de plantat puiet forestieri sunt dotate cu brăzdare clasice tip ancoră sau patină, în construcție lisă, fără posibilități de reglare a parametrilor funcționali.

Dezavantajele brăzdarelor tip ancoră sau patină din componența mașinilor de plantat puiet forestieri cunoscute în prezent constau în:

-în funcție de starea și natura solului, brăzdarul realizează uneori o tasare excesivă a solului în zona flancurilor laterale ale brăzdarului, fapt ce conduce la îngreunarea procesului de dirijare ulterioară a solului la rădăcina de către roțile de tasare;

-roțile de tasare ce urmează brăzdarul realizează, din construcție, o forță de apăsare constantă asupra flancurilor rigolei și nu reușesc întotdeauna să dirijeze suficientă cantitate de sol prelucrat la rădăcina puietului plantat, din cauza faptului că ruperea flancurilor laterale ale rigolei necesită o forță de apăsare variabilă, ce depinde de gradul de prelucrare și de tasare a solului și de tipul acestuia;

-ca urmare a dezavantajelor menționate anterior, puietii plantați au adesea poziția înclinată iar gradul de prindere a acestora (intrare în vegetație) este mai redus, sistemul radicular neavând întotdeauna condițiile optime de dezvoltare.

Problema tehnică pe care o rezolvă soluția propusă constă în realizarea unui brăzdar inovativ care realizează deschiderea rigolelor în sol și echipează mașinile pentru plantarea mecanizată a puietilor forestieri.

COMPONENȚĂ:

Brăzdarul inovativ pentru echipamentele de plantat puiet forestieri este alcătuit dintr-un brăzdar sudat (1) compus dintr-un cuțit, două plăci laterale stânga-dreapta prevăzute cu o fantă în partea terminală și o placă de fixare pe echipamentul de plantat, două prelungiri demontabile (2) stânga-dreapta prevăzute cu găuri alungite pentru reglaj și o fantă centrală în dreptul căreia se sudează un raclor înclinat (3), șuruburi, piulițe, șaibe plate, șaibe Grower, (4), (5), (6), (7) pentru fixarea prelungirilor demontabile (2) pe plăcile laterale ale brăzdarului sudat, șuruburi, piulițe, șaibe Grower (8), (9), (10) pentru montarea brăzdarului inovativ pe echipamentul de plantat.

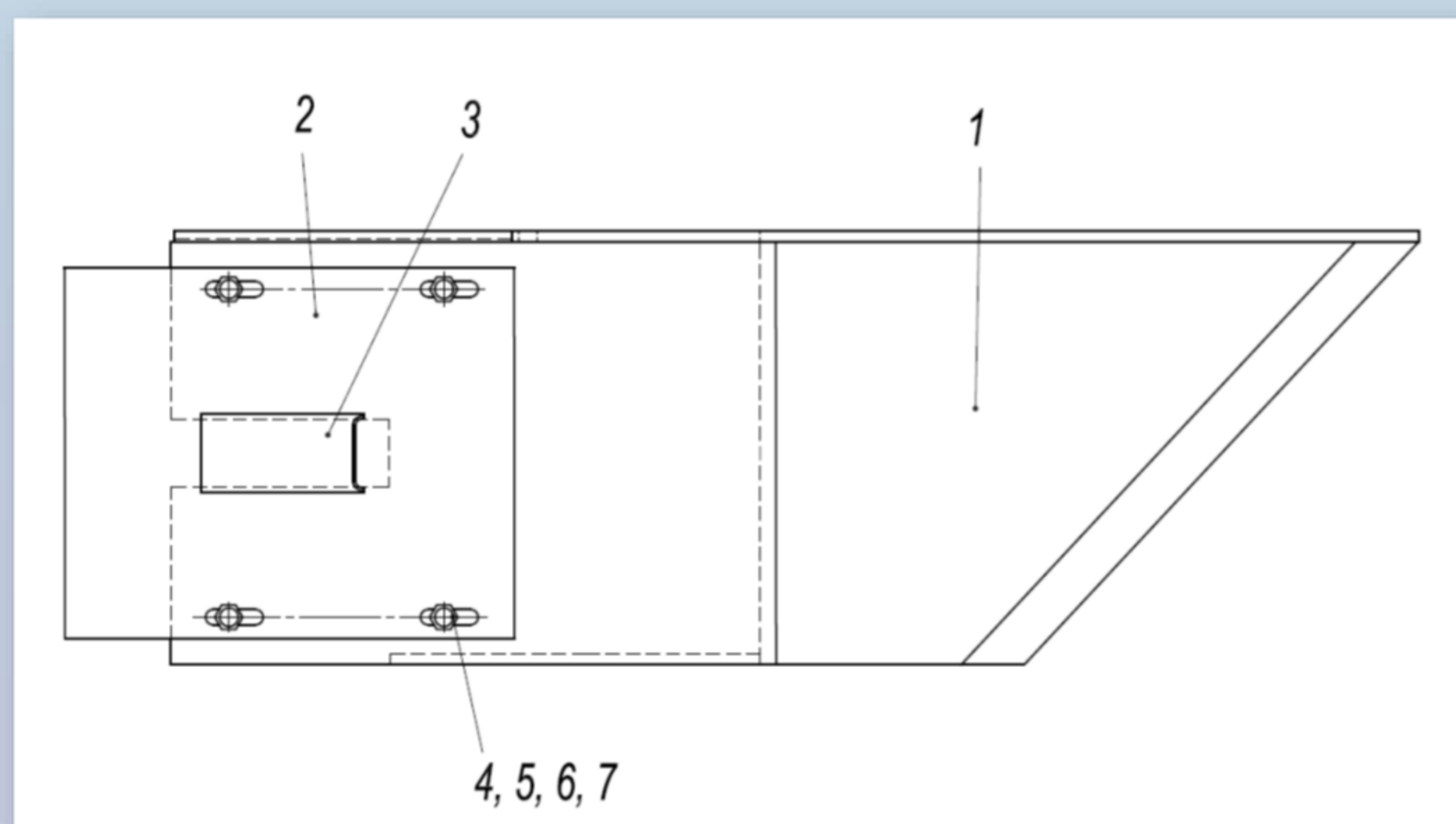


Fig.1 - vedere laterală

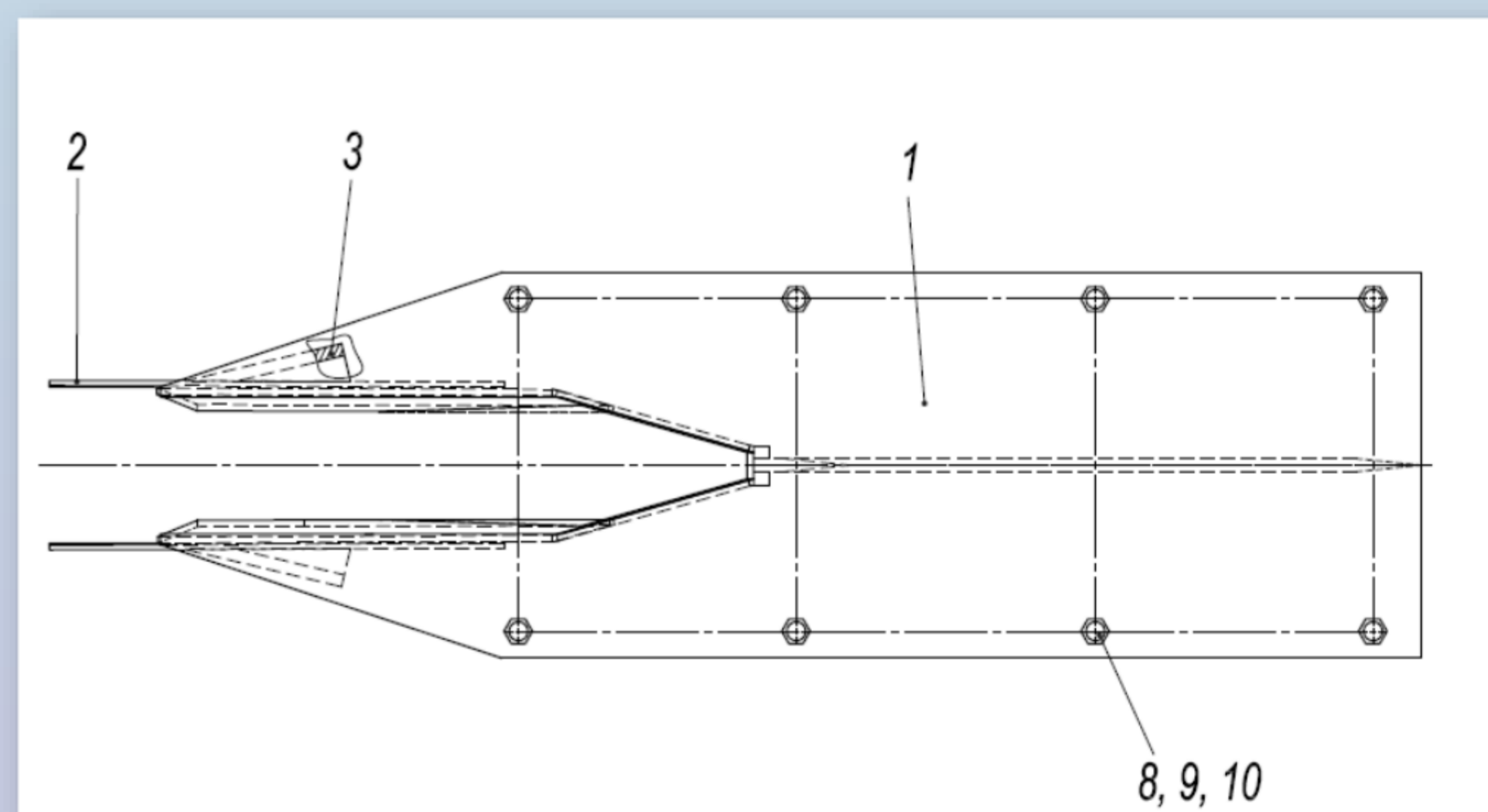


Fig.2 - vedere de sus

Dispozitiv ecologic criogenic portabil pentru distrugerea localizată a buruienilor

AVANTAJE:

Principalele avantaje ale acestei invenții sunt:

- - asigură întotdeauna spațiul necesar între terminația brăzdarului și roțile de tasare pentru dirijarea unei cantități suficiente de sol prelucrat pentru fixarea puietului plantat, indiferent de starea și natura terenului;
- - realizează o fixare provizorie a puietului în sol, înainte de finalizarea operației de plantare, fapt ce conduce la o fixare finală sigură și o poziție verticală a puietului plantat, chiar și pentru puietii cu sistem radicular mai puțin dezvoltat;
- - crește gradul de prindere (intrare în vegetație) a puietului plantat.

**INSTITUTUL NAȚIONAL DE CERCETARE - DEZVOLTARE PENTRU MAȘINI ȘI
INSTALAȚII DESTINATE AGRICULTURII ȘI INDUSTRIEI ALIMENTARE - INMA**

Blv. Ion Ionescu de la Brad nr.6, București, 013813, ROMÂNIA

Tel.: +40-21-269.32.49 / 269.32 55, Fax: +40-21-269.32.73, E-mail: icsit@inma.ro / www.inma.ro