



REZUMAT:

Invenția se referă la un dispozitiv ecologic criogenic portabil cu azot lichid pentru distrugerea localizată a buruienilor din culturile de legume ecologice sau din construcțiile civile cum ar fi trotuare cu borduri, suprafețe cu gazon, suprafețe cu pavele, în care acestea sunt indesezirabile și distrugerea mecanică sau cu ierbicide nu este posibilă, în scopul protejării spațiilor respective precum și al cosmetizării acestora.

ABSTRACT:

The invention relates to a portable cryogenic ecological device with liquid nitrogen for the localized destruction of weeds in organic vegetable crops or in civil constructions such as sidewalks with curbs, lawns, paved surfaces, where they are undesirable and mechanical destruction or with herbicides is not possible, in order to protect the respective spaces as well as to beautify them.

DESCRIERE:

În prezent, buruienile sunt distruse folosind substanțe ierbicide, mijloace mecanice și dispozitive de distrugere cu flacără deschisă, toate aceste metode nefiind însă potrivite de fiecare dată, mai ales în culturile ecologice sau în spațiile publice, având chiar efecte negative asupra mediului înconjurător sau asupra spațiului pe care îl tratează. De exemplu, distrugerea prin combustie cu flacără deschisă emite gaze toxice sau poate păta suprafețele tratate (pavele, trotuare, borduri etc).

Echipamentul prezentat va realiza distrugerea buruienilor prin stropirea localizată a acestora cu azot lichid, provocând astfel răcirea rapidă a țesuturilor vegetale până la temperaturi inferioare punctului de congelare și favorizând formarea de cristale de gheață care vor determina modificări ireversibile asupra pereților celulelor și protoplastelor, ducând la distrugerea completă a buruienilor respective.

COMPONENTĂ:

Dispozitivul ecologic criogenic portabil pentru distrugerea localizată a buruienilor este format dintr-un vas Dewar cu cap de purjare (1), cu volumul de 50 litri de azot lichid, pe al cărui linie de purjare este montată valva (2) cu solenoid special, destinată aplicațiilor criogenice de tip SCE263-209LT, prin intermediul căreia este eliberat azotul lichid prin conducta izolată termic prin intermediul unor cochilii din spumă poliuretanică pentru aplicații criogenice, caserate la exterior cu foiță de aluminiu (6), către lancea (3) dotată cu butonul de comandă (5) și duza (4) cu distribuție conică și amprenta pătrată pe suprafața țintă de tip 1/4 G-SS-12SQ, energia electrică pentru controlul dispozitivului fiind asigurată de o baterie de 24 Vcc montată în cutia (7) în care este montat și întrerupătorul general al sistemului, întregul dispozitiv fiind montat pe căruciorul (8) cu roți directoare.

Având vasul Dewar (1) de 50 litri încărcat cu azot lichid, operatorul manevrând lancea (3) a echipamentului și îndreptând duza (4) cu distribuție conică și amprentă pătrată pe suprafața țintă, de tip 1/4 G-SS-12SQ, către buruienile care trebuie distruse, acționând apoi butonul (5) de comandă, energizează solenoidul electrovalvei (2) care se deschide și permite azotului lichid să fie aplicat prin duza (4) pe suprafața buruienilor, ducând astfel la congelarea rapidă a țesuturilor acestora și la distrugerea lor completă, azotul lichid vaporizându-se apoi în atmosferă, fără emiterea unor gaze cu efect de seră.

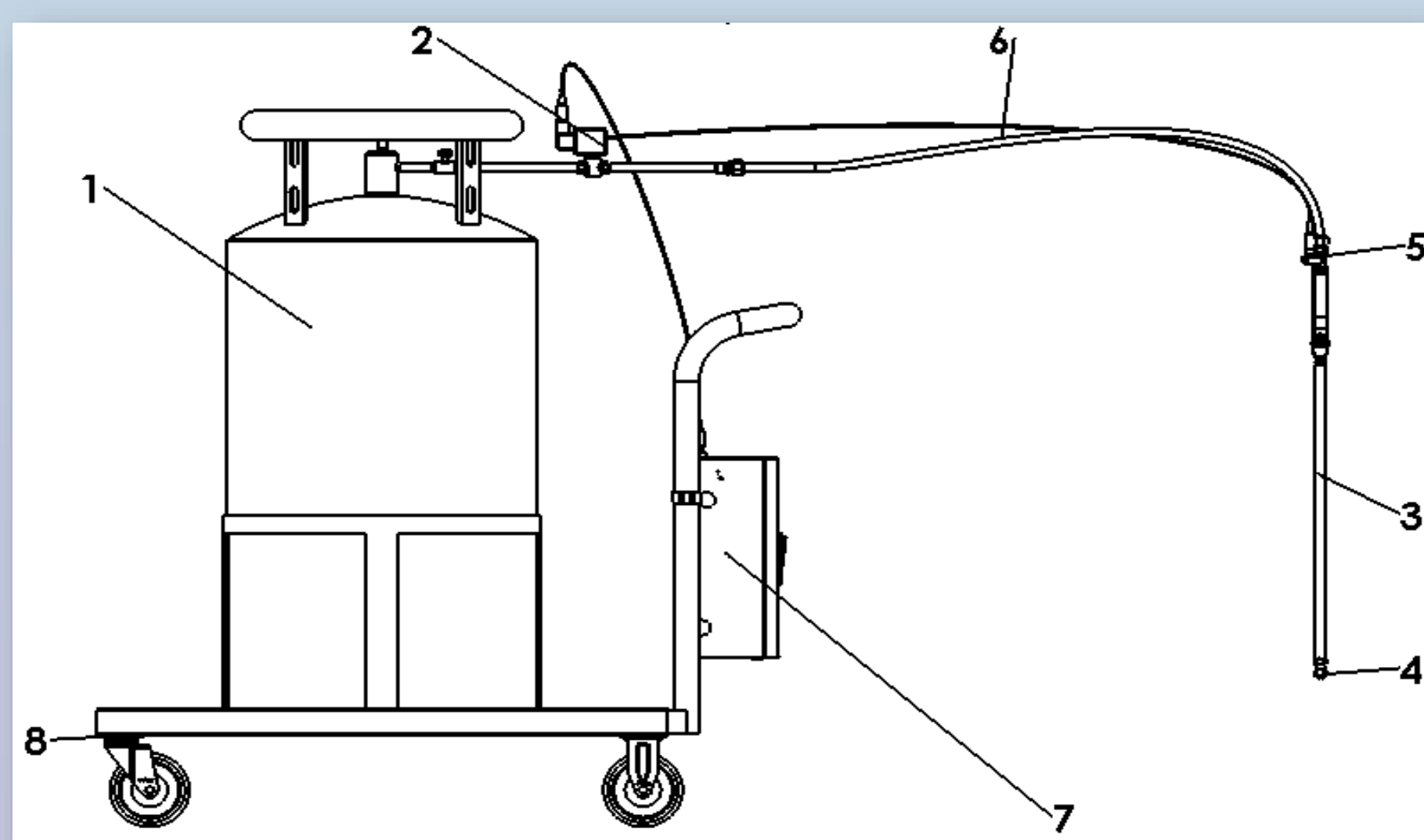


Fig.1 - vedere laterală

Dispozitiv ecologic criogenic portabil pentru distrugerea localizată a buruienilor

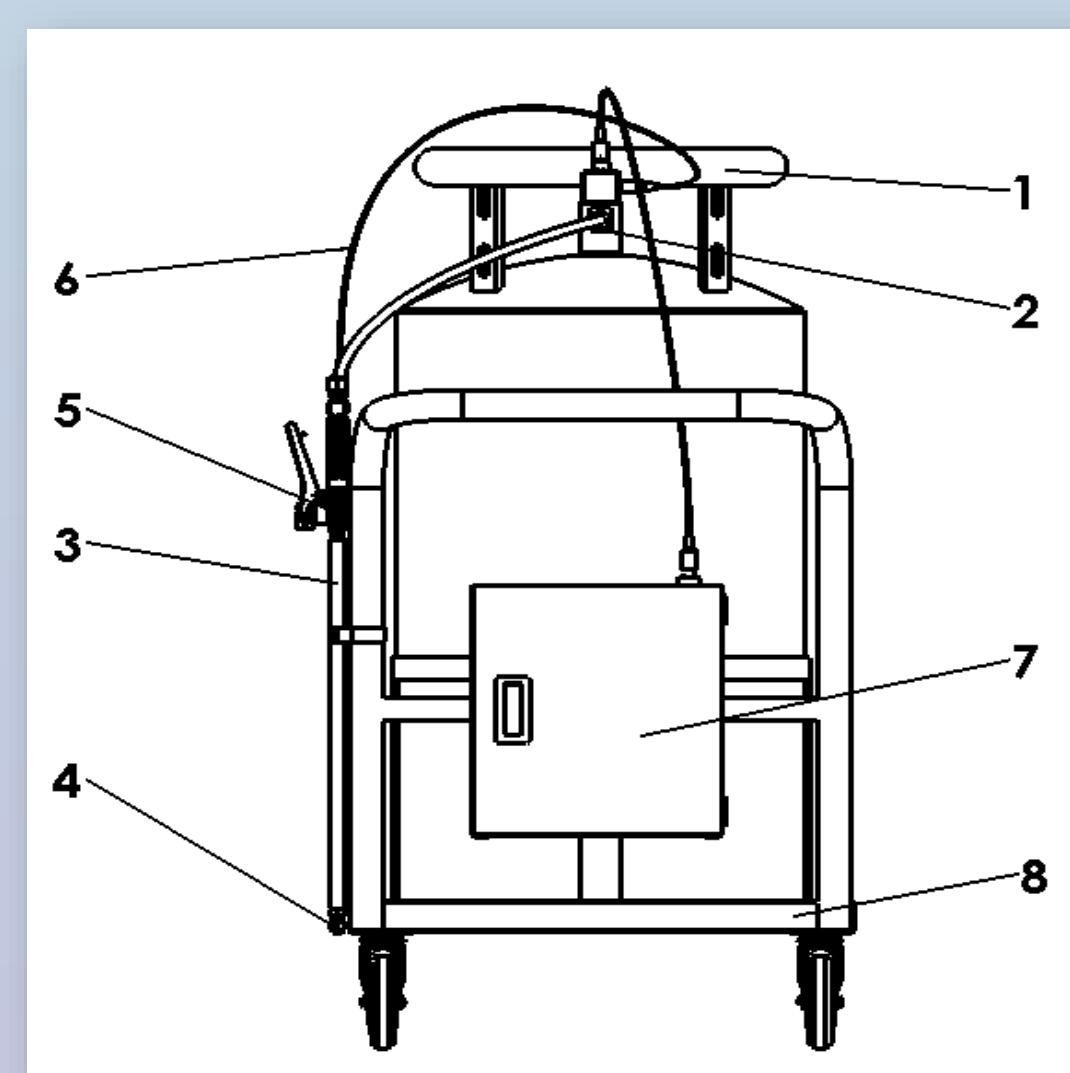


Fig.2 - vedere frontală

AVANTAJE:

- datorită folosirii azotului lichid, acesta va acționa asupra buruienilor după care se va evapora în atmosferă, care conține în mod natural un procent de 78,08% azot, astfel încât prin folosirea echipamentului nu se va emite un gaz poluant cu efect de seră;
- datorită folosirii azotului lichid la o temperatură de -196°C acesta va îngheța corpul plantelor atinse distrugându-le celulele, eliminând astfel buruienile în proporție de 100%, nemaexistând posibilitatea regenerării acestora;
- datorită portabilității sale, dispozitivul poate fi folosit pe orice suprafață acoperită cu sol, gazon, beton, dale, borduri, etc. pentru distrugerea buruienilor, prin utilizarea lăncii de pulverizare, echipamentul putând fi direcționat cu precizie către orice buruiiană răsărită aleator în spațiile și crăpăturile dintre materiale;
- simplitate constructivă.

**INSTITUTUL NAȚIONAL DE CERCETARE - DEZVOLTARE PENTRU MAȘINI ȘI
INSTALAȚII DESTINATE AGRICULTURII ȘI INDUSTRIEI ALIMENTARE - INMA**

Blv. Ion Ionescu de la Brad nr.6, București, 013813, ROMÂNIA

Tel.: +40-21-269.32.49 / 269.32 55, Fax: +40-21-269.32.73, E-mail: icsit@inma.ro / www.inma.ro