



ECHIPAMENT MOBIL PENTRU PELETIZARE A BIOMASEI AGRICOLE /

MOBILE EQUIPMENT FOR PELLETING AGRICULTURAL BIOMASS

Cerere de Brevet Nr. A-00601 / 2023

OLAN Mihai, VOICEA Iulian, VLĂDUȚ Valentin, MATACHE Mihai, VLĂDUȚOIU Laurențiu
INMA București

REZUMAT:

Invenția prezintă un echipament mobil tractat de un tractor care se folosește pentru peletizarea biomasei agricole cu structura neuniformă: coceni de porumb, tulpini de floarea soarelui, paie de rapiță etc., ce se întâlnesc în agricultură în cantități mult mai mari decât paiele de grâu și au o putere calorică superioară acestora. Echipamentul poate produce pelete din aceste deșeuri agricole direct pe terenurile agricole sau ca echipamente semimobile direct la sediul firmelor agricole având aceste materiale depozitate pe tot parcursul anului. Peletele obținute pot fi utilizate la producția de biochar sau ca și combustibil pentru centrale termice.

ABSTRACT:

The invention presents a mobile equipment pulled by a tractor that is used for pelletizing agricultural biomass with an uneven structure: corn cobs, sunflower stalks, rape straw, etc., which are found in agriculture in much larger quantities than wheat straw and they have a caloric power superior to them. The equipment can produce pellets from these agricultural waste directly on agricultural land or as semi-mobile equipment directly at the headquarters of agricultural companies having these materials stored throughout the year. The obtained pellets can be used in the production of biochar or as fuel for thermal plants.

DESCRIERE:

Dezavantajele principale ale echipamentelor similare existente pe piață, constau în faptul că respectivele echipamente se folosesc doar pentru prelucrarea paielor de grâu sau rapiță, care au o structură uniformă însă cantitățile existente în comparație cu cantitățile de coceni de porumb sunt mult mai mici iar utilajele sunt complexe și scumpe raportat la domeniul aplicat, umiditatea produselor prelucrate este limitată la maxim 12-15%.

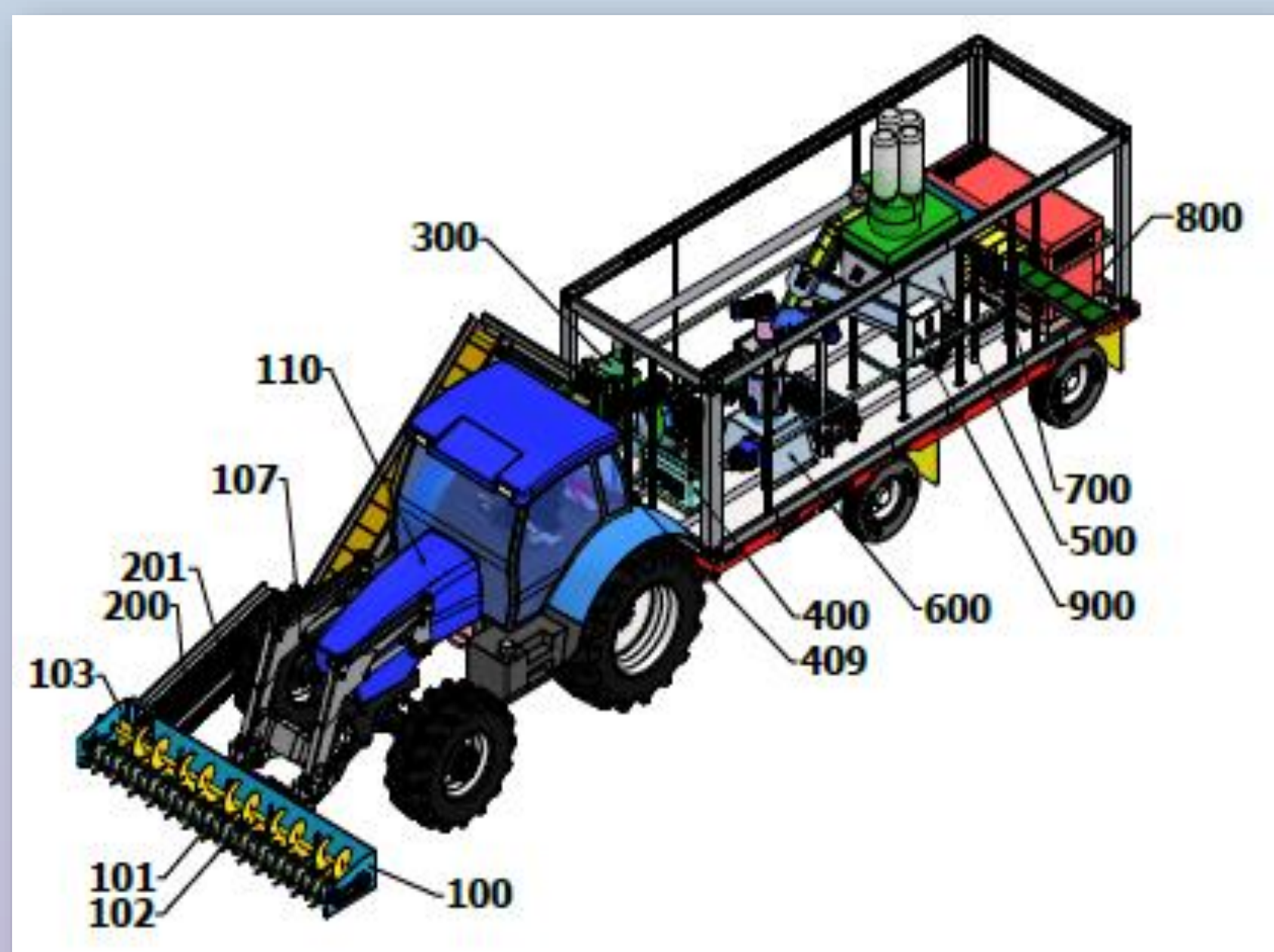
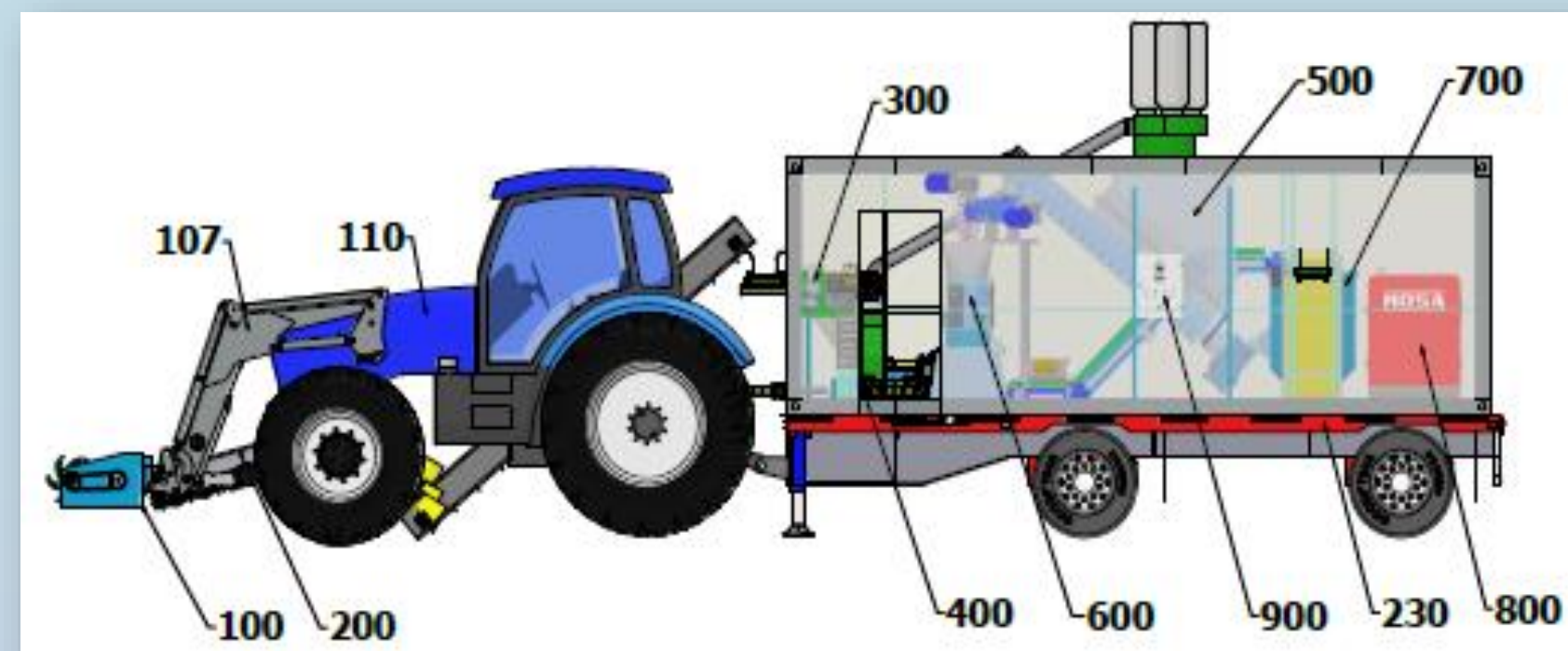
Problema tehnică pe care o rezolvă invenția constă în concepția unui echipament care să aibă o plajă mai largă de utilizare pentru mai multe tipuri de materii prime, să permită utilizarea unor materii prime cu umiditate mai mare, dar până la 15-20%, și să folosească energia mecanică a unui tractor deja existent în cadrul fermelor agricole.

COMPONENTĂ:

Echipamentul mobil pentru peletizarea biomasei agricole este compus dintr-un sistem (100) de culegere tulpini de porumb, floarea-soarelui sau paie tocate de pe suprafața solului, fiind format din tamburul (101) care are niște dinți elastici cu care culege materialele de la nivelul solului și care sunt apoi dirijate cu un șneac de transport (102) către un selector cu elemente stelate (104). Sistemul (100) este susținut de un echipament (107) acționat cu niște cilindri hidraulici (108) iar suportii (109) ai echipamentului (107) sunt poziționați pe un tractor (110). Echipamentul este prevăzut cu un selector de separare (200) pentru nisip și un separator (210) pentru corpuri grele. Materiile prime sunt preluate de un echipament (300) pentru tocarea și măcinarea care este format dintr-un tocător (310) și o moară cu ciocane (320).

Pe platforma tractată (230) se află montat un reductor (400) cu două trepte de turație care este format din carcasa (401) cu un arbore cu pinioane (402) care va antrena un arbore (403) ce va transmite o mișcare de rotație cu turație mărită la o pompă hidraulică (404) a unui grup hidraulic (405) prin intermediul unui ax cardanic (406). Tot de la arborele (402) se va transmite o mișcare de rotație cu turație mărită la un arbore (407) și prin intermediul unui ax cardanic (408) la reductorul unei prese granulat deșeuri agricole (600).

Presă pentru pelete (600) are un sistem dublu de presare cu câte o matriță plană (601) și (602) care sunt poziționate pe un ax comun (603) având câte un set de role (604) și (605) deasupra fiecărei matrițe (601) și (602). Deasupra gurii de alimentare a preseii pentru pelete (600) se află montat un sistem de alimentare cu șneac (610) ce este antrenat cu un motoreductor electric (611) care preia materialul deversat de către șneacul buncărului de alimentare (500) și îl transportă în șneacul cu vârf conic (620) ce este antrenat de un motoreductor electric (621). Vârful conic al șneacului (620) presează materialul în partea conică a unei carcase (622) ce este prevăzută în acea zonă cu niște canale înclinate cu profil triunghiular ce vor determina realizarea primei presări a materialului. Acest sistem de presă pentru pelete (600) cu două seturi de matrițe (601) și (602), fiecare având montate deasupra câte un set de role (604) și (605). Acest sistem constructiv al preseii pentru pelete (600) împreună cu șneacul conic (620) vor determina presarea și uniformizarea densității la toată masa de material obținută prin tocarea cocenilor de porumb care au o structură neuniformă și vor conduce la producerea unor pelete de calitate superioară și cu o densitate și umiditate foarte bune.



AVANTAJE:

Echipamentul mobil pentru peletizarea biomasei agricole are următoarele avantaje:

- poate utiliza coceni de porumb, care sunt în cantități mult mai mari decât paiele de grâu;
- poate utiliza materii prime cu umiditatea mai mare decât echipamentele cunoscute în acest domeniu;
- utilizează energia mecanică dezvoltată de un tractor existent în ferma agricolă și astfel, se reduce foarte mult costul investiției.

Echipamentul mobil pentru peletizarea biomasei agricole

**INSTITUTUL NAȚIONAL DE CERCETARE - DEZVOLTARE PENTRU MAȘINI ȘI
INSTALAȚII DESTINATE AGRICULTURII ȘI INDUSTRIEI ALIMENTARE - INMA**

Blv. Ion Ionescu de la Brad nr.6, București, 013813, ROMÂNIA

Tel.: +40-21-269.32.49 / 269.32 55, Fax: +40-21-269.32.73, E-mail: icsit@inma.ro / www.inma.ro