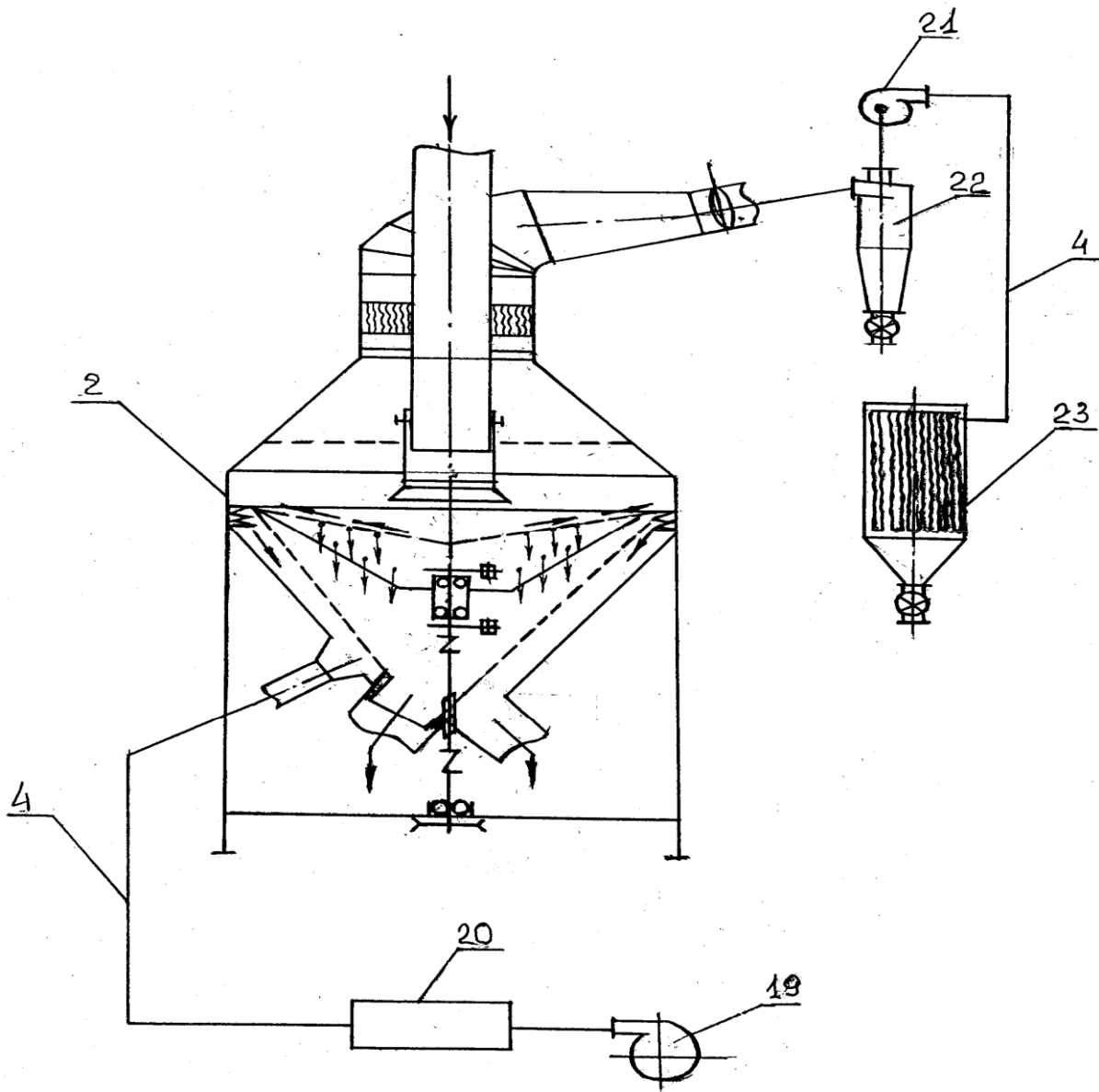


# Uscător-separator în strat vibrofluidizat și procedeu de uscare

Invenția se referă la tehnica pentru uscarea materialelor friabile și poate fi utilizată în industriile alimentară, chimică și microbiologică.

Uscătoria cu strat vibrofluidizator conține un batiu, un buncăr de încărcare a materialului umed, o cameră de uscare cu capac, un racord, o sită, un vibrator, un calorifer, conducte de aer, un sistem de curățare a agentului termic prelucrat și un ventilator. Uscătoria mai este dotată cu o cameră de aspirație și de uscare cu capac, un racord telescopic de recepție cu fixator al nivelului său și un inel. Sita conică este instalată pe batiu cu varful conului în jos, pe elemente elastice, unită cu vibratorul. Racordul telescopic de recepție este incorporat în camera de aspirație și de uscare și în conducta de aer, ultima fiind instalată în varful camerei de aspirație și de uscare.

Rezultatul invenției constă în obținerea procesului comun de uscare și separare a materialului de prelucrare în uscătoria cu strat vibrofluidizator.



## Inventator

dr., lect., univ. **Serghei Talpă**, catedra de științe fizice și inginerești, FȘREM, USARB