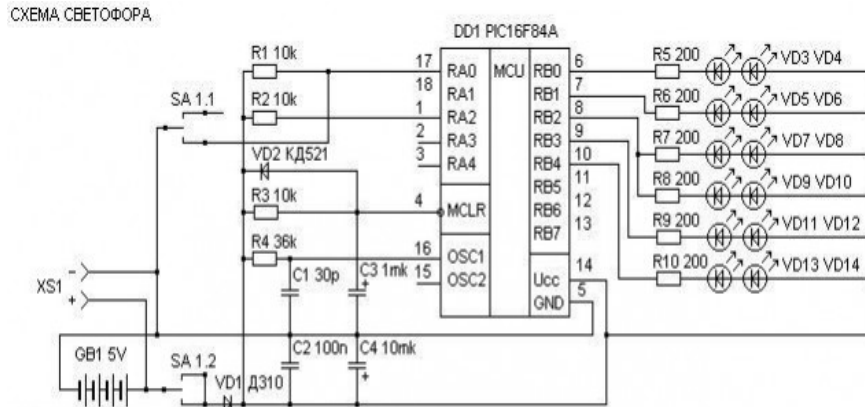


Tema: „Semaforul electronic”

Autor: Nicolae Cociu

Fig.1 Schema electrică principală a semaforului electronic



VD3,VD4,VD11,VD12 – ЛЮБЫЕ КРАСНЫЕ РАБОЧИЙ ТОК 5 МА
VD5,VD6,VD13,VD14 – ЛЮБЫЕ ЗЕЛЕННЫЕ РАБОЧИЙ ТОК 5 МА
VD7,VD8,VD9,VD10 – ЛЮБЫЕ ЖЕЛТЫЕ РАБОЧИЙ ТОК 5 МА
GB1 – 4 АККУМУЛЯТОРА НЕ БАТАРЕЙКИ!!!
XS1 – РАЗЪЕМ ДЛЯ ЗАРЯДКИ АККУМУЛЯТОРОВ
R5 - R10 ПОДБИРАЮТСЯ ПО ТОКУ 5 mA
SA1 - ПЕРЕКЛЮЧАТЕЛЬ НА 2 ПОЛОЖЕНИЯ И 2 НАПРАВЛЕНИЯ С ФИКСАЦИЕЙ В СРЕДНЕМ ПОЛОЖЕНИИ
В ВЕРХНЕМ ПОЛОЖЕНИИ SA1 РАБОТАЕТ, КАК ОБЫЧНЫЙ СВЕТОФОР.
В НИЖНЕМ ПОЛОЖЕНИИ SA1 РАБОТАЕТ В ДЕЖУРНОМ РЕЖИМЕ (МИГАЮЩИЙ ЖЕЛТЫЙ)

Etapele asamblării și montării semaforului electronic

