

## Adaptive exhaust cover Air by Corneliu

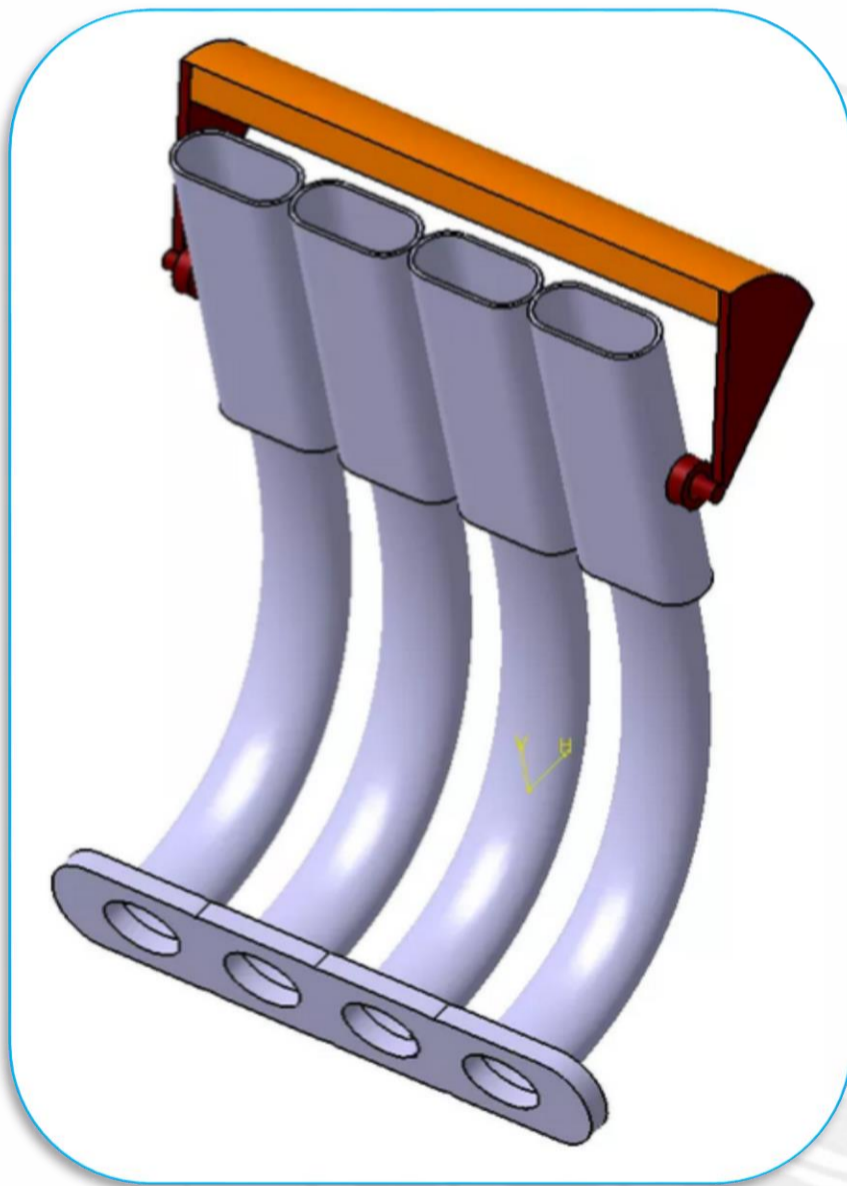
**Authors:** Marinut Gabriel Paul, Sapta Doru Ioan, Golcea Julia Daiana, Obrenovici Lavinia Ioana, Strugaru Dragos

**Coordinators:** Birtok Baneasa Corneliu, Budiul-Berghian Adina

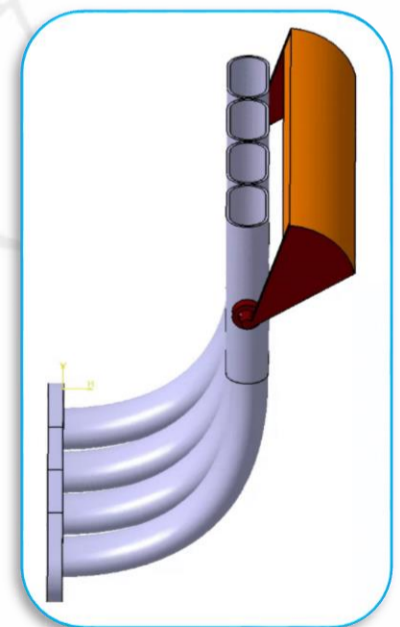
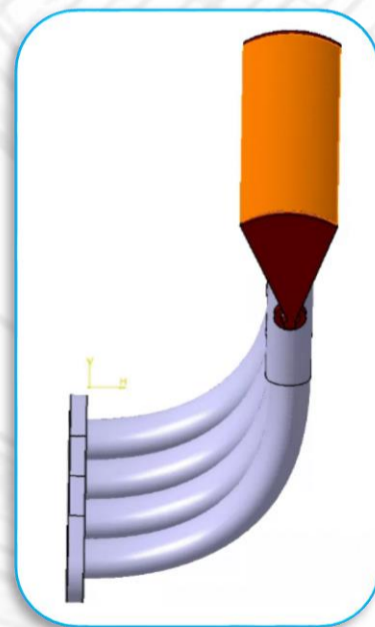
Adaptive exhaust cover (AEC) is a device for competition engines equipped with dynamic exhaust systems, especially the Air by Corneliu type.

AEC este un dispozitiv destinat motoarelor de competiție echipate cu sisteme de evacuare dinamice, în special de tipul Air by Corneliu.

Implementarea AEC împiedică pătrunderea în sistemul de evacuare dinamic a particulelor solide (praf, nisip, frunze) sau apă când motorul este oprit.



The implementation of AEC prevents the entry into the dynamic exhaust system of solid particles (dust, sand, leaves) or water when the engine is stopped.



AEC has a smart control unit that allows it to operate according to the following parameters: temperature, humidity, wind speed, light intensity etc.

AEC are o unitate de control inteligentă care îi permite să funcționeze în funcție de următorii parametri: temperatura, umiditatea, viteza vântului, intensitatea luminii.

Contact: [corneliugroup@gmail.com](mailto:corneliugroup@gmail.com)  
[www.facebook.com/CorneliuGroup](https://www.facebook.com/CorneliuGroup)  
 +40729304129



**air power**  
by corneliu  
[www.corneliugroup.ro](http://www.corneliugroup.ro)